

Wenn Sie als Bauherr für den Einbau der Mehrspartenhauseinführung oder für die Verlegung von Leerrohren **Ihr Bauunternehmen** beauftragen wollen, **geben Sie** dem dortigen Ansprechpartner **bitte diese Fachinformation** für den korrekten Einbau **weiter**.

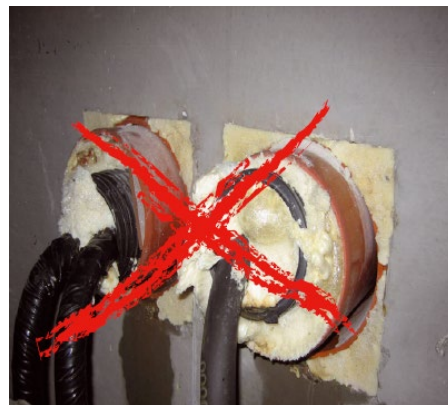
Hauseinführungen

An die Einführung der Versorgungsleitungen (Strom, Gas, Wasser und Telekommunikation) in Gebäuden werden besondere Anforderungen gestellt. Wir möchten Sie rechtzeitig vor Beginn der Bauarbeiten über die Möglichkeiten normgerechter Einführungsvarianten informieren.

Gebäudeeinführungen müssen nach DIN 18322, DIN 18195 und DIN 18012, nach den DVGW Arbeitsblättern G459-1, VP 601 und W400-1 sowie nach der VDE-AR-N-4223 ausgeführt werden. In der DIN 18322 ist unter anderem geregelt, dass Hauseinführungen für Strom, Gas, Wasser, Fernwärme, Telekommunikation u.a. gas- und wasserdicht auszuführen sind. Für die Gebäudeeinführungen eignen sich deshalb am besten geprüfte Hauseinführungssysteme. Diese gibt es als Einzel- und als Mehrspartenhauseinführung.

Geprüfte Hauseinführungssysteme bestehen aus einem gegen die Bodenplatte oder der Kellerwand abgedichteten Rohr und einem Dichtungseinsatz, der die Kabel und Rohre zuverlässig durch die Keller- oder Bodenöffnung führt. Sie halten auch dann dicht, wenn nach starken Regenfällen das Grundwasser an der Kellerwand oder der Bodenplatte ansteht. So bleiben Haus und Keller trocken.

Häufig verwendete **Kanalgrundrohre (KG-Rohre)** sind **nicht zugelassen**, da sie weder gas- noch druckwasserdicht sind.



Wichtig für Sie: Einen Anschluss können wir nur erstellen, wenn die Hauseinführung den geltenden Normen entspricht. So sagt es auch das Gesetz.

Weitere Informationen finden Sie im Internet auf der Seite des Fachverbands Hauseinführungen für Rohre und Kabel e.V. unter www.fhrk.de

Hauseinführungen - Gebäude mit Keller

Mehrpartenhouseinführung

Für Ihren Neubau benötigen Sie immer Strom, Wasser und evtl. Erdgas und Telekommunikation. Dafür ist die sogenannte Mehrpartenhouseinführung die effizienteste Lösung für Sie. Denn Sie sparen damit Zeit, Kosten und Platz.

Mehrpartenhausanschlüsse kommen vor allem in Ein- und kleineren Mehrfamilienhäusern zum Einsatz. Es gibt sie als Zwei- oder Vierspartenausführung.

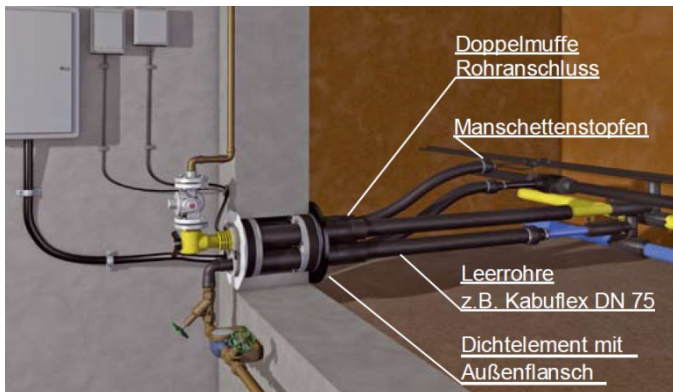
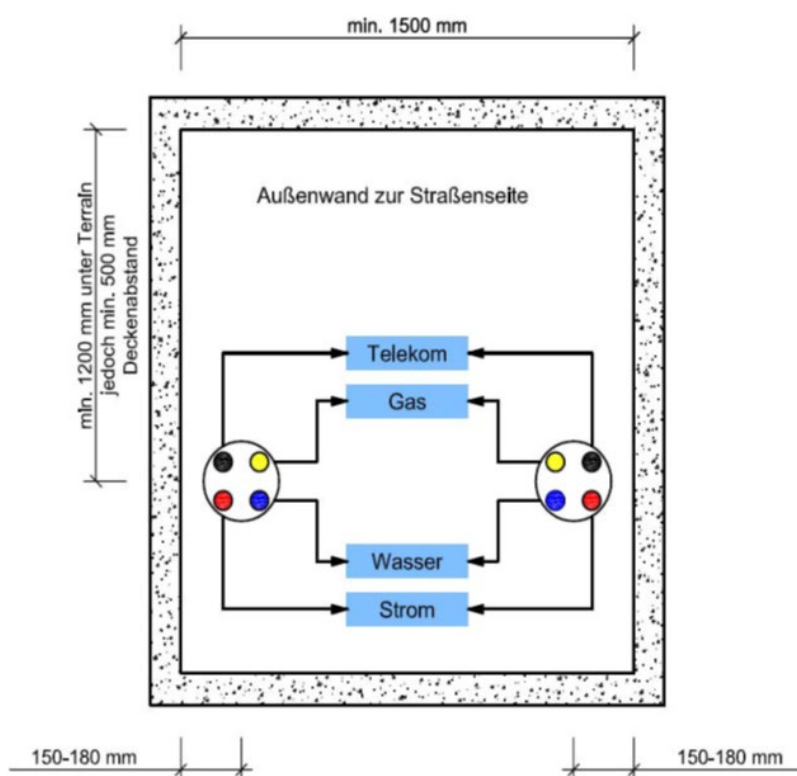


Bild: Fachverbands Hauseinführungen für Rohre und Kabel e.V.

Wichtig zu wissen: Jede Durchdringung der Kellerwand ist eine potentielle Schwachstelle. Werden diese nicht fachgerecht ausgeführt, sind Feuchtigkeits- oder Wasserschäden oftmals die unangenehme Folge! **Verwenden Sie deshalb nur Geprüfte Hauseinführungssysteme.**

Einbaumaße und Belegung:



Hauseinführungen - Gebäude mit Keller

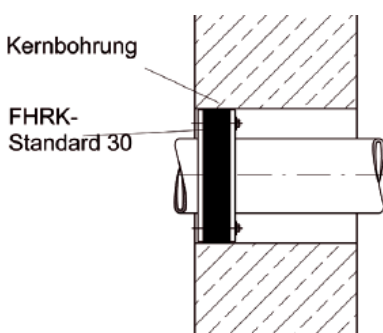
Einzelhauseinführung

Einzelhauseinführungen können für jeden Kabel - und Rohrdurchmesser verwendet werden.

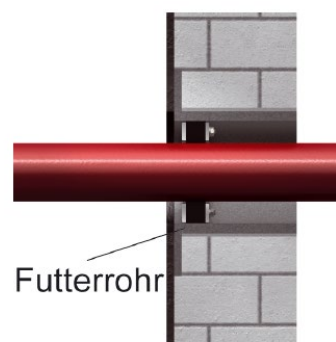
Bei unterkellerten Häusern ist der Mauerdurchbruch sowie die Einzelhauseinführung als Basis in unseren Angeboten enthalten. Möchten Sie bei einer Einzelhauseinführung den Durchbruch durch die Wand selbst erstellen, beachten Sie bitte die Hinweise in der nachfolgenden Tabelle.

Wichtig für Sie: Die Abdichtung zwischen dem Kabel oder dem Erdgas- und Wasserrohr und dem Mauerdurchbruch erstellen bei fachgerechter Ausführung wir für Sie.

	Beton	Mauerwerk
Größe und Lage des Durchbruches	Mit Montagefirma vor Ort abklären	
Art des Durchbruches	Kernlochbohrung	Kernlochbohrung bzw. Maueraussparung
Futterrohr notwendig?	nein	ja
Abdichtung Wand zum Futterrohr	Wenn ein Futterrohr verwendet wird, erfolgt die Abdichtung bauseits. Das Futterrohr muss fest eingemauert sein. Größe des Futterrohres mit Montagefirma vor Ort abklären.	



Wandeneinführung wasserundurchlässige Betonwand mit Kernbohrung

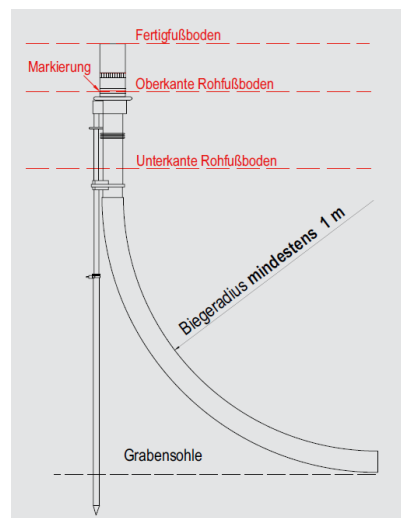
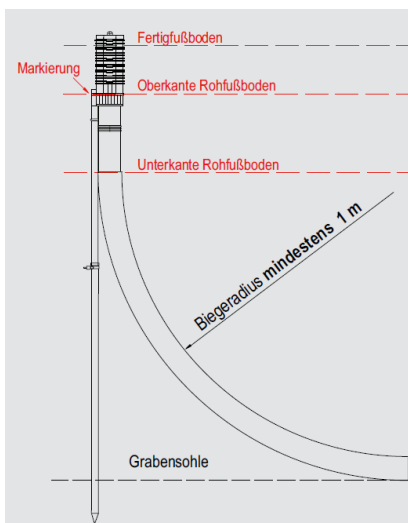
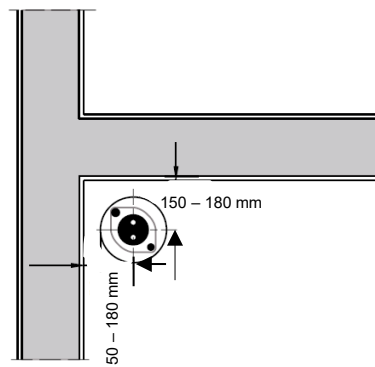
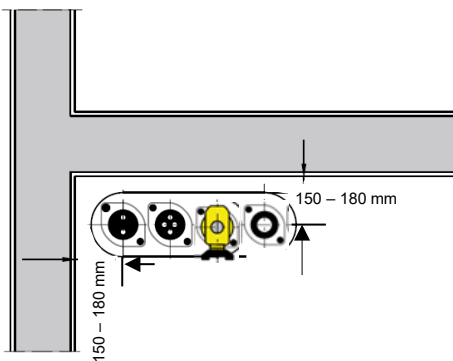


Wird die Wand als Mauerwerk oder ähnlichem ausgeführt, muss ein Futterrohr verwendet werden.

Hauseinführungen - Gebäude ohne Keller

Geprüfte Hauseinführungssysteme halten auch dann dicht, wenn nach starken Regenfällen das Grundwasser an der Bodenplatte ansteht. So bleiben Haus und Keller trocken. Für Ein- und kleinere Mehrfamilienhäuser eignen sich am besten Mehrspartenhauseinführungen in Reihenausführung. Natürlich können auch Einzeleinführungssysteme verwendet werden.

Wichtig für Sie: Für Hauseinführung und Rohrverlegung in der Bodenplatte gelten exakte Bestimmungen und Normen. Z.B. dürfen Leerrohre unter der Bodenplatte nicht verlängert werden. Sie müssen ab der Gebäudeaußenkante bis in den Hausanschlussraum aus einem Rohr ohne Verbindungsmuffe bestehen. Bitte halten Sie diese strikt ein. Dann verlegen wir zeitsparend und kostengünstig die Hausanschlüsse für Sie.



Mehrspartenhauseinführung

in Reihenausführung für:

Kabel bis 4x70 mm²

Gas DN 25

Wasser bis da 50 mm

Einspartenhauseinführung

für:

Kabel bis 4x185 mm²

Gas bis DN 80

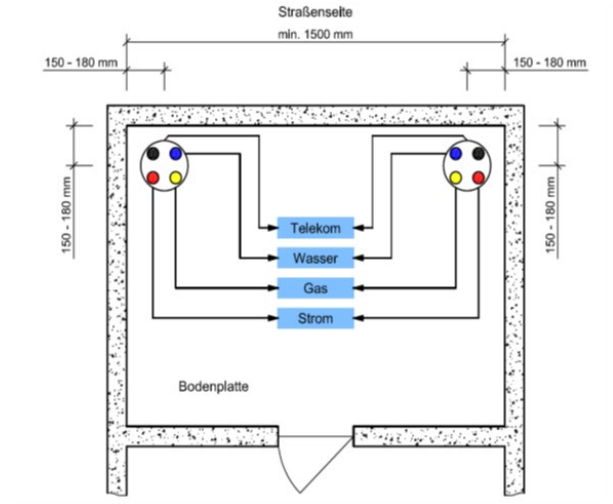
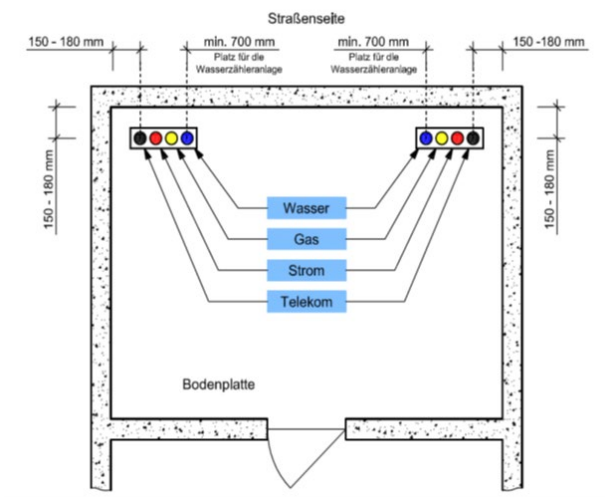
Wasser bis da 90 mm

Gut zu wissen: Bitte verwenden Sie nur Leerrohre (Mantelrohre) des Systemhersteller der Hauseinführung. Dadurch können die Hausanschlüsse normgerecht verlegt werden.

Bei Hausanschlüssen mit einem Außendurchmesser von 50mm müssen Mantelrohre DN 100, bei Gas- und Wasserleitungen DN 80 müssen Mantelrohre DN 150 verwendet werden.

Hauseinführungen - Gebäude ohne Keller

Einbaumaße und Belegung:



Wichtig zu wissen: Für Wasser- und Gasleitungen ab DN 100 muss ein Einbringschacht vorgesehen werden. Bitte sprechen Sie die Abmessungen mit uns ab.

Leerrohre - Mantelrohre

Schutz- und Leerrohre, die unter der Erde verlegt werden, müssen hohe und ganz bestimmte Anforderungen erfüllen. So schreibt es der Gesetzgeber vor. Nicht zugelassen sind zum Beispiel häufig verwendete sogenannte Kanalgrundrohre (KG-Rohre).

- ⇒ Verwenden Sie nur **zugelassene** Leer-, Schutz- oder Mantelrohre. Z.B. Kabuflex (innen glatt)
- ⇒ Achten Sie auf den richtigen Rohrdurchmesser.

Außendurchmesser Kabel, Erdgas-Wasserrohr		Länge Hausanschluss	Dimension Leer-, Schutz-, Mantelrohr	Bemerkung
Bis 40 mm	Kabel bis 4*70mm ² , Rohr bis DN 32	bis 20 Meter	DN 75	
		über 20 Meter	DN 110	Reduzierung vor Hauseinführung auf DN 75 notwendig
Ab 50 mm	Kabel bis 4*185mm ² , Rohr bis DN 40	bis 20 Meter	DN 110	
		über 20 Meter	DN 145	Kopfloch als Einziehhilfe alle 20 Meter notwendig
Ab 90 mm	Rohr DN 80		DN 160	Kopfloch als Einziehhilfe alle 15 Meter notwendig

- ⇒ Verlegen Sie die Leerrohre gemäß der Fachinformation Hausanschluss „[Tiefbauarbeiten in Eigenregie](#)“
- ⇒ Jede Hausanschlussleitung – also die Leitung für Strom, die für Erdgas, die für Wasser etc. - muss in einem **eigenen** Schutz- beziehungsweise Leerrohr verlegt werden.
- ⇒ Jedes Leer-, Schutz- oder Mantelrohre muss alle 50 cm und in folgenden Farben **gekennzeichnet** sein:
 - Strom > rot
 - Erdgas > gelb
 - Wasser > blau
- ⇒ Bitte zeichnen Sie auf einem Lageplan den Verlauf der Hausanschlussleitungen und den Hausanschlussraum ein. Im Anschluss messen Sie die Lage der Leerrohre an markanten, dauerhaften Gegenständen, z.B. zu einer Hausecke oder einem Grenzstein, ein. So können wir - bei Wartungen oder Reparaturen – die Hausanschlussleitungen schnell finden und freilegen.
- ⇒ Geben Sie den Lageplan mit Ihrer Einmessskizze vor der Verlegung der Hausanschlüsse unserem Partnerunternehmen für Tiefbau und Montage. Vielen Dank.

Wichtig für Sie: Einen Hausanschluss können wir nur erstellen, wenn die Leerrohre nach den geltenden Normen verlegt und eingemessen sind. So sagt es auch das Gesetz.